

競 技 組 合 せ

11月10日(土)

予 選 リ ー グ

A ブロック

No.	チ ャ ム	す わ ろ ー ず	Tops Crank	パッチワークジェッツ		勝・分・敗	得点	失点	得失差	勝点	順位
A1	す わ ろ ー ず (大 阪)		25 - 14	24 - 8		2勝0分0敗	49	22	27	6	1
A2	Tops Crank (大 阪)	14 - 25		24 - 7		1勝0分1敗	38	32	6	3	2
A3	パッチワークジェッツ (徳 島)	8 - 24	7 - 24			0勝0分2敗	15	48	-33	0	3

B ブロック

No.	チ ャ ム	藍 野 大 学 TOPS- 山	大 阪 N R F	大阪体育大学APES-A	パッチワークマダム	勝・分・敗	得点	失点	得失差	勝点	順位
B1	藍 野 大 学 TOPS- 山 (大 阪)		18 - 8	15 - 21	37 - 1	2勝0分1敗	70	30	40	6	2
B2	大 阪 N R F (大 阪)	8 - 18		7 - 16	34 - 1	1勝0分2敗	49	35	14	3	3
B3	大阪体育大学APES-A (大 阪)	21 - 15	16 - 7		26 - 2	3勝0分0敗	63	24	39	9	1
B4	パッチワークマダム (徳 島)	1 - 37	1 - 34	2 - 26		0勝0分3敗	2	97	-95	0	4

C ブロック

No.	チ ャ ム	藍 野 大 学 TOPS- 海	ド リ ー マ ー ズ	藍 野 大 学 TOPS- 海		勝・分・敗	得点	失点	得失差	勝点	順位
C1	藍 野 大 学 TOPS- 海 (大 阪)		11 - 20	10 - 12		0勝0分2敗	21	32	-11	0	3
C2	ド リ ー マ ー ズ (京 都)	20 - 11		25 - 13		勝 分 敗	45	24	21	6	1
C3	大阪体育大学APES-P (大 阪)	12 - 10	13 - 25			勝 分 敗	25	35	-10	3	2

D ブロック

No.	チ ャ ム	チ ャ ム 宮 城	大阪体育大学APES-E	京都伏見スパローズ	フレッシューズCP9	勝・敗・分	得点	失点	得失差	勝点	順位
D1	チ ャ ム 宮 城 (宮 城)		22 - 6	24 - 6	23 - 8	3勝0分0敗	69	20	49	9	1
D2	大阪体育大学APES-E (大 阪)	6 - 22		17 - 7	19 - 9	2勝0分1敗	42	38	4	6	2
D3	京都伏見スパローズ (京 都)	6 - 24	7 - 17		17 - 12	1勝0分2敗	30	53	-23	3	3
D4	フレッシューズCP9 (徳 島)	8 - 23	9 - 19	12 - 17		0勝0分3敗	29	59	-30	0	4

11月10日(土)

予 選 リ ー グ

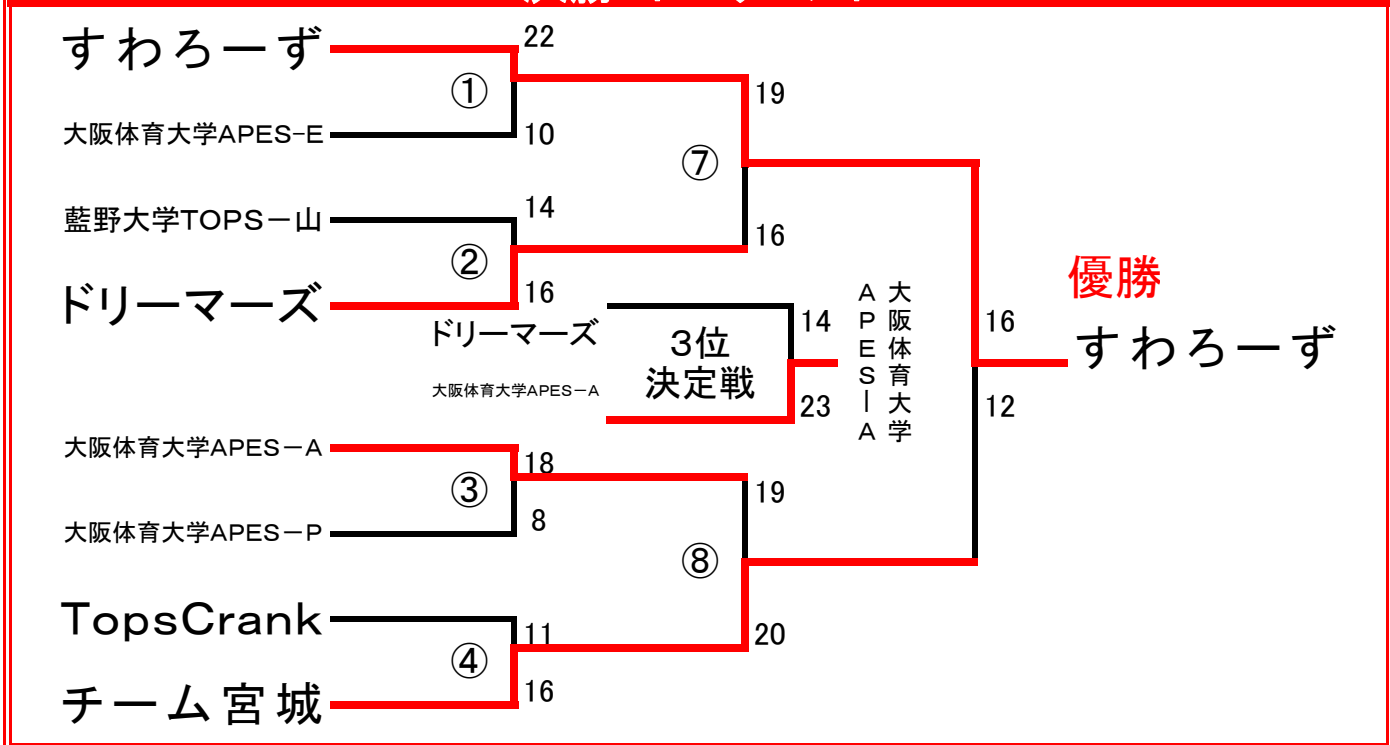
No.	時 間	A コ ー ト			B コ ー ト		
1	11:00 ~ 11:35	A1-A3	す わ ろ ー ず - パッチワーク ジェンツ 24 (13 - 2) 11 - 6) 8	C1-C3	藍 野 大 学 T O P S - 海 - 大 阪 体 育 大 学 A P E S - P 10 (6 - 5) 4 - 7) 12		
2	11:45 ~ 12:20	B1-B4	藍 野 大 学 T O P S - 山 - パッチワーク マダム 37 (17 - 0) 20 - 1) 1	B2-B3	大 阪 N R F - 大 阪 体 育 大 学 A P E S - A 7 (4 - 8) 3 - 8) 16		
3	12:30 ~ 13:05	D1-D4	チ ー ム 宮 城 - パッチワーク ジェンツ 23 (9 - 7) 14 - 1) 8	D2-D3	大 阪 体 育 大 学 A P E S - E - 京 都 伏 見 ス パ ロ ー ズ 17 (11 - 3) 6 - 4) 7		
4	13:15 ~ 13:50	F1	T H C . J r す だ ち A - 岩 出 H B 男 子 9 (6 - 3) 3 - 3) 6	A2-A3	T o p s C r a n k - フレッシュャーズ CP9 24 (13 - 4) 11 - 3) 7		
5	14:00 ~ 14:35	C2-C3	ド リ ー マ ー ズ - 大 阪 体 育 大 学 A P E S - P 25 (12 - 6) 13 - 7) 13	F2	T H C . J r す だ ち B - 岩 出 H B 女 子 17 (8 - 1) 9 - 1) 2		
6	14:45 ~ 15:20	B2-B4	大 阪 N R F - パッチワーク マダム 34 (17 - 1) 17 - 0) 1	B1-B3	藍 野 大 学 T O P S - 山 - 大 阪 体 育 大 学 A P E S - A 15 (12 - 9) 3 - 12) 21		
7	15:30 ~ 16:05	D2-D4	大 阪 体 育 大 学 A P E S - E - フレッシュャーズ CP9 19 (9 - 4) 10 - 5) 9	D1-D3	チ ー ム 宮 城 - 京 都 伏 見 ス パ ロ ー ズ 24 (14 - 2) 10 - 4) 6		
8	16:15 ~ 16:50	C1-C2	藍 野 大 学 T O P S - 海 - ド リ ー マ ー ズ 11 (6 - 11) 5 - 9) 20	A1-A2	す わ ろ ー ず - T o p s C r a n k 25 (12 - 7) 13 - 7) 14		
9	17:00 ~ 17:35	B1-B2	藍 野 大 学 T O P S - 山 - 大 阪 N R F 18 (9 - 3) 9 - 5) 8	B3-B4	大 阪 体 育 大 学 A P E S - A - パッチワーク マダム 26 (12 - 0) 14 - 2) 2		
10	17:45 ~ 18:20	D1-D2	チ ー ム 宮 城 - 大 阪 体 育 大 学 A P E S - E 11 (11 - 3) -) 3	D3-D4	京 都 伏 見 ス パ ロ ー ズ - フレッシュャーズ CP9 17 (9 - 5) 8 - 7) 12		

11月11日(日)

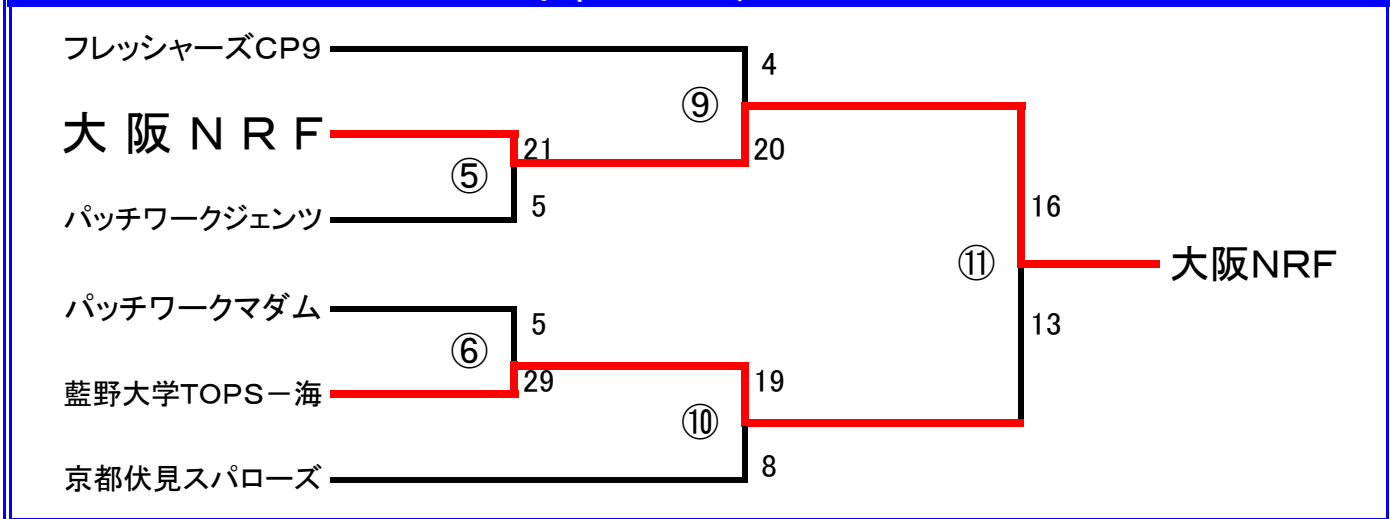
決勝トーナメント

No.	時間	A コー ト				B コー ト			
1	9:00 ~ 9:35	①	すわろーず - 大阪体育大学APES-E 22 (12 - 5 / 10 - 5) 10	②	藍野大学TOPS-山ドリーマーズ 14 (4 - 8 / 10 - 8) 16				
2	9:45 ~ 10:20	③	大阪体育大学APES-A - 大阪体育大学TOPS-P 18 (11 - 3 / 7 - 5) 8	④	TopsCrank-チーム宮城 11 (5 - 10 / 6 - 6) 16				
3	10:30 ~ 11:05	⑤	大阪NRF - パッチワークジェンツ 21 (11 - 2 / 10 - 3) 5	⑥	パッチワークマダム - 藍野大学TOPS-海 5 (3 - 13 / 2 - 16) 29				
4	11:15 ~ 11:50	準決勝 ⑦	すわろーずドリーマーズ 19 (10 - 9 / 9 - 7) 16	準決勝 ⑧	大阪体育大学APES-A - チーム宮城 19 (6 - 7 / 8 - 7 / 2 - 3 / 3 - 3) 20				
5	12:00 ~ 12:35	⑨	フレッシューズCP9 - 大阪NRF 4 (1 - 9 / 3 - 11) 20	⑩	藍野大学TOPS-海 - 京都伏見スパローズ 19 (9 - 6 / 10 - 2) 8				
6	12:45 ~ 13:20	フットリ- 決勝	THC. JrすだちA - THC. JrすだちB 10 (5 - 3 / 5 - 4) 7	フットリ- 3位決定戦	岩出HB男子 - 岩出HB女子 12 (6 - 5 / 6 - 6) 11				
7	13:30 ~ 14:05	3位 決定戦 ⑫	ドリーマーズ - 大阪体育大学APES-A 14 (7 - 11 / 7 - 12) 23	⑪	大阪NRF - 藍野大学TOPS-海 16 (8 - 7 / 8 - 6) 13				
8	14:15 ~ 14:50	決勝戦 ⑬	すわろーず - チーム宮城 16 (8 - 6 / 8 - 6) 12						

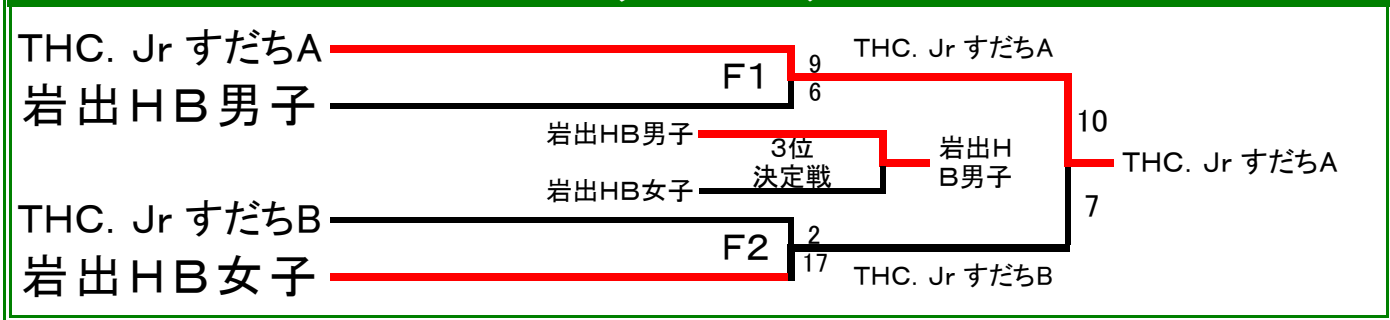
決勝 トーナメント



下位 トーナメント



フレンドリー トーナメント



＜申し合わせ事項＞

- 1 競技時間は15分×15分とする。
- 2 予選の延長は行わない。
- 3 勝ち点2、引き分け1、負け0とする
- 4 各ブロック順位によりトーナメントを行う。
- 5 リーグ順位決定は、勝ち点が同点の場合 ①得失点差 ②総得点 ③抽選とする。
- 6 決勝トーナメント5位から8位の順位決定は、①得失点差 ②総得点 ③抽選とする。
- 7 救急病院は、鳴門病院を指定。